



TRANE

Manual de instalação

Sistema Split Hi-Wall Inverter (R-410A)

Unidade de parede

9.000 a 24.000 BTU/h – 60Hz



Unidade interna

Somente resfriamento

4MYW1609D100BAR

4MYW1612D100BAR

4MYW1618D100BAR

4MYW1624D100BAR

Unidade externa

Somente resfriamento

4TYK1609D100BAR

4TYK1612D100BAR

4TYK1618D100BAR

4TYK1624D100BAR

⚠️ ADVERTÊNCIA DE SEGURANÇA

Somente técnicos qualificados podem instalar e fazer a manutenção do equipamento. A instalação, partida e manutenção do condicionador de ar podem oferecer riscos, pois sua manipulação requer conhecimentos técnicos e capacitação específica. Instalação inadequada, ajuste ou alterações no equipamento realizados por pessoas não qualificadas podem levar à morte ou causar ferimentos graves. Ao manipular o equipamento, respeite todas as medidas de precaução contidas nos manuais, etiquetas e outras marcas de identificação presentes no equipamento.

Maio 2021

MS-SVN073C-PB

TRANE
TECHNOLOGIES





Advertências, precauções e avisos

Advertências, precauções e avisos. Deve-se observar que, em intervalos apropriados deste manual, aparecem indicações de advertência, precaução e aviso. As advertências servem para alertar os instaladores sobre os possíveis perigos, que podem resultar em lesões pessoais ou mesmo em morte. As precauções foram elaboradas para alertar o pessoal sobre situações perigosas que podem resultar em lesões pessoais, enquanto os avisos indicam uma situação que poderia resultar em danos ao equipamento ou propriedade.

Sua segurança pessoal e a operação apropriada desta máquina dependem da estrita observação do mencionado nestas precauções.

Leia todo o manual antes de operar ou efetuar a manutenção desta unidade.

ATENÇÃO: Advertências, Precauções e Avisos aparecem nas seções correspondentes deste documento. Recomenda-se ler com atenção as definições abaixo:



ADVERTÊNCIA

Indica uma situação possivelmente perigosa que, caso não seja evitada, pode resultar em morte ou causar ferimentos graves.



PRECAUÇÃO

Indica uma situação possivelmente perigosa que, caso não seja evitada, pode resultar em ferimentos menores ou moderados. Também serve para alertar contra práticas não seguras.

AVISO:

Indica uma situação que pode resultar em danos somente ao equipamento ou materiais.

Importante

Preocupações ambientais.

Os cientistas têm demonstrado que certos produtos químicos fabricados pelo homem, ao serem liberados na atmosfera, podem afetar a camada de ozônio que naturalmente está na estratosfera. Alguns dos produtos químicos já identificados que podem afetar a camada de ozônio são fluidos refrigerantes que contêm cloro, flúor e carbono (CFC) e também aqueles com hidrogênio, cloro, flúor e carbono (HCFC). Nem todos os fluidos refrigerantes que contêm esses compostos possuem o mesmo impacto potencial no meio ambiente. A Trane defende a manipulação responsável de todos os fluidos refrigerantes, inclusive dos substitutos industriais dos

CFC, como os HCFC e os HFC.

Práticas responsáveis na manipulação de fluidos refrigerantes.

A Trane considera que as práticas responsáveis na manipulação de refrigerantes são importantes para o meio ambiente, para os nossos clientes e para a indústria de condicionadores de ar.



ADVERTÊNCIA

Deve-se realizar o aterramento elétrico adequado.

Todo cabeamento em campo DEVE ser realizado por pessoal qualificado. O cabeamento com aterramento elétrico inadequado pode levar a riscos de INCÊNDIO e CHOQUE. Para evitar esses perigos, deve-se cumprir os requisitos de instalação e aterramento do cabeamento. A omissão no cumprimento dessas normas poderá resultar em morte ou causar ferimentos graves.



ADVERTÊNCIA

Equipamento de proteção individual (EPI).

A instalação e manutenção desta unidade podem resultar na exposição a perigos elétricos, mecânicos e químicos.

- Antes de efetuar a instalação ou manutenção desta unidade, os técnicos DEVEM colocar o equipamento de proteção individual (EPI) recomendado para a tarefa a ser realizada.
- Quando trabalhar com produtos químicos perigosos ou perto deles, SEMPRE consulte as normas e padrões, apropriados para obter informações sobre os níveis permitidos de exposição pessoal, proteção respiratória adequada e recomendações para manipulação desses materiais.
- Caso haja risco de produção de um arco elétrico, DEVE-SE usar o equipamento de proteção individual (EPI), proteção contra arcos elétricos, ANTES de realizar a manutenção da unidade.

O não cumprimento das recomendações pode causar ferimentos graves ou até resultar em morte.





ADVERTÊNCIA

O fluido refrigerante R-410A trabalha a uma pressão mais alta que a do R-22.

A unidade descrita neste manual emprega fluido refrigerante R-410A, que opera em pressões superiores que ao fluido R-22. Utilize APENAS equipamentos ou componentes indicados para uso com esta unidade. Se tiver dúvidas específicas relacionadas ao uso do fluido refrigerante R-410A, consulte o representante local da Trane.

A omissão na recomendação de utilizar equipamento de serviço ou componentes classificados para o fluido refrigerante R-410A, pode resultar na explosão de equipamentos ou de componentes a alta pressão do R-410A, resultando em morte, graves lesões ou danos ao equipamento.

- Leia este manual cuidadosamente antes de tentar instalar o equipamento. A instalação e manutenção desta unidade somente devem ser realizadas por técnicos de serviço qualificados.
- Desligue a energia elétrica, inclusive os pontos de desconexão remota, antes de fazer a manutenção. Siga todos os procedimentos de bloqueio e identificação com etiquetas, para garantir que a energia não possa ser ligada inadvertidamente. A omissão no cumprimento desta advertência antes da manutenção poderá provocar morte ou graves lesões.
- Confira a etiqueta de identificação da unidade para conhecer a classificação do fornecimento de energia que será aplicado tanto à unidade quanto aos acessórios. Consulte o manual de instalação de tubulação auxiliar para sua instalação apropriada.
- A instalação elétrica deve cumprir todos os códigos locais, estaduais e nacionais. Providencie uma tomada de energia elétrica independente, de fácil acesso à chave principal. Verifique se todo o cabeamento elétrico está bem conectado, ajustado e distribuído adequadamente dentro do painel de controle. Não utilize qualquer outro tipo de cabeamento que não o informado e nem utilize extensões. Não compartilhe a conexão de energia principal com outros aparelhos.
- Em primeiro lugar, conecte o cabeamento da unidade externa e, depois, o cabeamento da unidade interna. O cabeamento deve estar pelo menos a um metro de aparelhos elétricos ou rádios, para evitar interferências ou ruídos.

- Instale a tubulação de drenagem apropriada para a unidade, aplicando o isolamento adequado ao redor de toda a tubulação a fim de evitar condensação. Durante a instalação da tubulação, evite a entrada de ar no circuito de refrigeração.





- Faça testes de vazamento para verificar a integridade de todas as conexões da tubulação.
- Evite instalar o condicionador de ar em locais ou áreas sujeitas às seguintes condições:
 - Presença de fumaça e gases combustíveis, gases sulfúricos, ácidos ou líquidos alcalinos ou outros materiais inflamáveis;
 - Elevada flutuação da tensão;
 - Transporte veicular;
 - Ondas eletromagnéticas.

Ao instalar a unidade em áreas reduzidas, adote as medidas necessárias para evitar que o excesso de concentração de fluido refrigerante não exceda os limites de segurança, caso exista vazamento. O excesso de fluido refrigerante em ambientes fechados pode causar falta de oxigênio. Consulte seu fornecedor local para obter mais informações.

Utilize os acessórios e peças especificados para a instalação; caso contrário, podem acontecer falhas no sistema, vazamentos de água e fugas elétricas.

Recebimento do equipamento

Ao receber a unidade, inspecione o equipamento para verificar se aconteceram danos durante o transporte. Se forem detectados danos visíveis ou ocultos, submeta um relatório por escrito à empresa transportadora.

Verifique se o equipamento e os acessórios recebidos estão de acordo com o detalhado no(s) pedido(s) de compra.

Mantenha o manual à mão, para consultá-los a qualquer momento.

Tubulação de fluido refrigerante

Verifique o código do modelo, a fim de evitar erros de instalação.

Utilize um manifold apropriado para controlar as pressões de trabalho e acrescentar fluido refrigerante durante a partida da unidade.

A tubulação deve ter diâmetro e espessura adequados. Durante o processo de solda, faça circular nitrogênio seco para evitar a formação de óxido de cobre.

Para evitar condensação na superfície das tubulações, elas devem ser corretamente isoladas (conferir espessura do material de isolamento). O material de isolamento deve ter condições de suportar as temperaturas de trabalho (para os modos de resfriamento e aquecimento).

Após finalizar a instalação das tubulações, aplicar nitrogênio e efetuar um teste de estanqueidade. Posteriormente, fazer vácuo e controlar com vacuômetro.

Cabeamento elétrico

Aterrar a unidade adequadamente.

Não ligue a conexão à terra com a tubulação de gás ou água, cabos telefônicos ou para-raios. Uma conexão à terra incompleta pode causar choque elétrico.

Selecione o fornecimento de energia e o tamanho do cabeamento segundo as especificações do projeto.

Este aparelho não se destina à utilização por pessoas (inclusive crianças) com capacidades físicas, sensoriais ou mentais reduzidas, ou por pessoas com falta de experiência e conhecimento, a menos que tenham recebido instruções referentes à utilização do aparelho ou estejam sob a supervisão de uma pessoa responsável pela sua segurança. Recomenda-se que as crianças sejam vigiadas para assegurar que elas não estejam brincando com aparelho.

Nota:

É necessário instalar um disjuntor ou interruptor independente, que desconecte todos os polos de alimentação com uma distância de 3 mm entre cada um deles.

Se o cabo de alimentação estiver danificado, ele deve ser substituído pelo fabricante ou agente de manutenção, ou por pessoal qualificado para evitar riscos.

- Grau de proteção da unidade evaporadora IPX0.
- Grau de proteção da unidade condensadora IPX4.





Conteúdo

Recomendações de segurança e advertências	3
Apresentação do aparelho	4
Controle remoto	6
Instruções de operação	9
Instalação da unidade	15
Informações para o instalador	23
Especificação técnica	24
Esquemas de cabeamento	26
Esquemas de cabeamento	27
Especificações do cabeamento	28
Manutenção	29
Detecção de falhas	30





Recomendações de segurança e advertências

Recomendações de segurança e advertências

ADVERTÊNCIA

Indica uma situação potencialmente perigosa que, caso não seja evitada, poderá resultar em morte ou em graves lesões.

PRECAUÇÃO

Indica uma situação potencialmente perigosa que, se não for evitada, pode resultar em lesões moderadas e menores ou danos ao equipamento e materiais.

ADVERTÊNCIA

- Leia este manual cuidadosamente antes de tentar instalar o equipamento. A instalação e manutenção desta unidade somente devem ser realizadas por técnicos de serviço qualificados.
- Este documento é de propriedade do cliente e deve permanecer sempre junto da unidade.

ADVERTÊNCIA

- Desligue a energia elétrica, inclusive os pontos de desconexão remota, antes de fazer a manutenção. Siga todos os procedimentos de bloqueio e identificação com etiquetas, para garantir que a energia não possa ser ligada inadvertidamente. A omissão no cumprimento desta advertência antes da manutenção poderá provocar morte ou graves lesões.
- A instalação elétrica deve cumprir todos os códigos locais, estaduais e nacionais. Providencie uma tomada de energia elétrica independente, de fácil acesso à chave principal.
- Verifique se todo o cabeamento elétrico está devidamente conectado e ajustado. Não utilize qualquer outro tipo de cabeamento que não o informado. Não modifique o comprimento do cabo de fornecimento de energia, nem utilize extensões. Não compartilhe a conexão de energia principal com outros aparelhos.
- Assegure-se de conectar a unidade ao aterramento adequadamente. Não conecte o cabo de aterramento a tubulações de gás ou água, barras ou cabos elétricos, porque isso pode causar choque elétrico. Instale um dispositivo para alertar quando ocorrer falhas de aterramento.
- Instale um interruptor permanente, cujos contatos tenham uma separação de pelo menos 3 mm entre os polos.
- Ligue primeiro o cabeamento da unidade externa e, depois, o cabeamento da unidade interna. O cabeamento deve estar pelo menos a um metro de aparelhos elétricos ou rádios, para evitar interferências ou ruídos.
- Instale somente acessórios e peças com especificações de fábrica. Certifique-se de que a localização da instalação tenha capacidade para suportar o peso da unidade. A unidade interna deverá ser instalada a uma altura mínima de 2,5 m do piso.
- A carcaça da unidade deverá ter marcas ou símbolos indicando o sentido do fluxo de líquidos.
- Instale a tubulação de drenagem apropriada para a unidade, aplicando isolamento ao redor de toda a tubulação para evitar condensação. Durante a instalação da tubulação, evite a entrada de ar no circuito de refrigeração. Faça testes de vazamento para verificar a integridade de todas as conexões da tubulação.
- Evite instalar o condicionador de ar em locais ou áreas sujeitas às seguintes condições:
 - Presença de fumaça e gases combustíveis, gases sulfúricos, ácidos ou líquidos alcalinos ou outros materiais inflamáveis;
 - Elevada flutuação da tensão;
 - Transporte veicular;
 - Ondas eletromagnéticas.

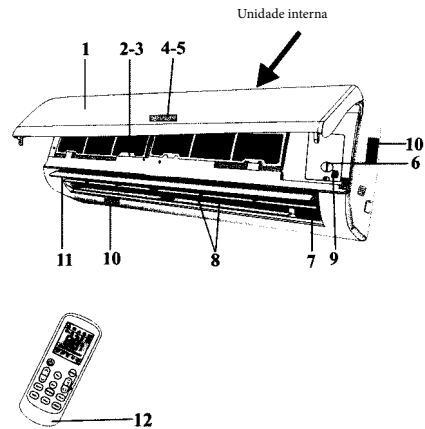




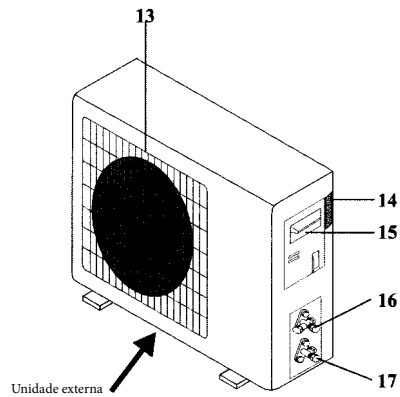
Apresentação do aparelho

Apresentação do aparelho

1	Painel frontal
2	Filtro de ar
3	Filtro opcional (se instalado)
4	Visor de LED
5	Receptor de sinal
6	Tampa do bloco de terminais
7	Ionizador opcional (se instalado)
8	Defletor vertical
9	Botão de emergência
10	Etiqueta de identificação da unidade
11	Direcionador do fluxo de ar horizontal
12	Controlador remoto



13	Grelha da saída de ar
14	Etiqueta de identificação da unidade
15	Tampa do bloco de terminais
16	Válvula de gás
17	Válvula de líquido





Apresentação do aparelho

Visor de LED



Descrição das funções do visor de LED:

No.	DESCRIÇÃO	DISPLAY	FUNÇÃO
1	Exibição da temperatura/código de erro	88	<ul style="list-style-type: none"> • (1) Acende durante a operação quando a unidade estiver em funcionamento. • (2) Exibe o código de erro em caso de falha.
2	Temporizador	⌚	Acende durante a operação do temporizador
3	Dormir	☾	Modo noturno

Nota: O formato e posicionamento dos indicadores podem variar conforme o modelo, porém, sua função é sempre a mesma.

Função de inicialização automática

A unidade é enviada de fábrica com a função de Inicialização automática definida. Em caso de falta de energia, o módulo memoriza as pré-configurações da unidade antes da falha de energia. Após o restabelecimento da energia, a unidade reinicia automaticamente com todas as configurações anteriores preservadas pela função de memória.

Para desativar a função INICIALIZAÇÃO AUTOMÁTICA, proceda da seguinte forma:

1. Desligue a unidade e desconecte-a da alimentação elétrica.
2. Pressione o botão de emergência enquanto reconecta a alimentação elétrica.
3. Continue pressionando o botão de emergência por mais 10 segundos até ouvir quatro (4) "bips". A função INICIALIZAÇÃO AUTOMÁTICA foi desativada.

Para ativar a função INICIALIZAÇÃO AUTOMÁTICA, siga o mesmo procedimento até ouvir três (3) "bips"

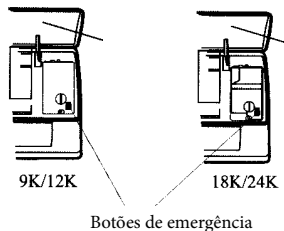
Função de emergência

Em caso de falha no controle remoto, faça o seguinte:

Abra e levante o painel frontal a um ângulo que permita alcançar o botão de emergência.

1. Pressionar o botão de emergência (um "bip") levará a unidade à operação de RESFRIAMENTO FORÇADO.
2. Pressionar duas vezes o botão de emergência dentro de 3 segundos (dois "bips") conduzirá a unidade até a operação de AQUECIMENTO FORÇADO.
3. Para desligar a unidade, pressione o botão novamente (um longo "bip").

Nota: O formato e posicionamento do botão de emergência pode variar conforme o modelo, porém, sua função é sempre a mesma.

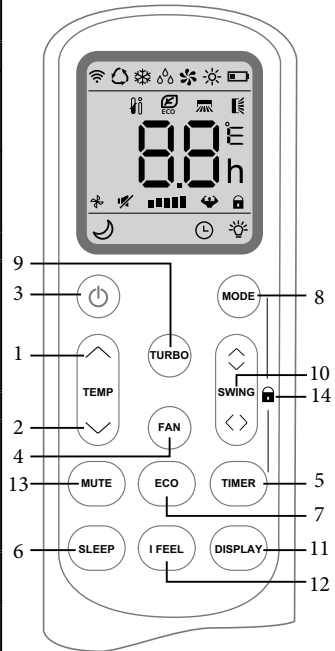




Controle remoto

Controle remoto

Nº	Botão	Função
1	▲ (TEMP UP)	Aumenta a temperatura ou o tempo em 1 unidade
2	▼ (TEMP DN)	Reduz a temperatura ou o tempo em 1 unidade
3	ON/OFF	Liga ou desliga o equipamento.
4	FAN	Seleciona a velocidade de ventilação entre AUTO/MUTE/LOW/MID/HIGH/TURBO.
5	TIMER	Para ativar a programação para acionamento ou desligamento automático.
6	SLEEP	Para ativar a função "dormir"
7	ECO	Ativar esta função no modo frio aumenta a temperatura em 2°C em relação à selecionada. No modo calor, reduz a temperatura em 2°C em relação à selecionada.
8	MODE	Seleciona o modo de funcionamento
9	TURBO	Ao ativar esta função no modo frio, o resfriamento máximo será ativado a 16°C. No modo aquece, o aquecimento máximo será ativado a 31°C.
10	SWING ⇅	Ativa ou desativa o movimento do defletor horizontal de ar.
11	DISPLAY	Ligar / desligar a tela no painel da unidade interna.
12	I FEEL	Ativa o sensor de temperatura do controle remoto entrando no modo automático ajustando a temperatura de acordo com o ambiente (se disponível).
13	MUTE	Para ativar a função Silencioso (se aplicável).
14	🔒 (MODE + TIMER)	Para ativar a função de Bloqueio, pressione os botões MODE e TIMER juntos (se aplicável).



- ⚠ A aparência e algumas funções do controle remoto podem variar de acordo com os diferentes modelos
- ⚠ O formato e a localização de alguns botões podem variar de acordo com o modelo, mas sua função é a mesma.
- ⚠ Ao pressionar os botões, a unidade confirmará o recebimento do sinal com um "bip".





Controle remoto

Tela do controle remoto

Símbolos	Indicador de função
	Recepção de sinal
	Modo automático
	Resfriamento
	Desumidificação
	Somente operação do ventilador
	Aquecimento (Somente versão Quente-Frio)
	Indicador de pilha
	"I FEEL" (opcional)
	Econômico
	Movimento do defletor horizontal
	Marcador de temperatura e temporização
	Ventilador automático
	MUTE (Silencioso)
	Ventilador na velocidade baixa
	Ventilador na velocidade média
	Ventilador na velocidade alta
	TURBO (movimento rápido do ventilador)
	Modo dormir
	Bloqueio de botões
	TIMER (Temporização)
	Ligar / Desligar a tela de LED no painel da unidade interna.



Nota: Os ícones podem variar de acordo com o modelo de aparelho.





Controle remoto

Pilhas

Como colocar as pilhas

Deslize a tampa do compartimento de pilhas no sentido indicado pela seta.

Insira as 2 pilhas certificando-se de colocá-las de acordo com a polaridade.

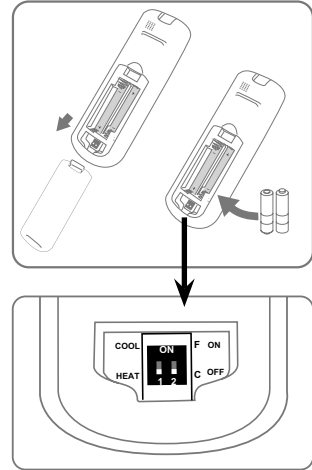
Recoloque a tampa deslizando-a.

⚠ Use 2 pilhas LRO AAA (1,5 V). Não utilize pilhas recarregáveis. Assim que a tela do controle apresentar problemas de exibição, substitua as pilhas por novas do mesmo tipo. Descarte as pilhas usadas nos locais adequados.

I. Ao trocar as pilhas ou inseri-las pela primeira vez, você verá um micro switch sob a tampa traseira do controle.

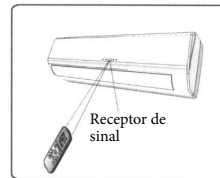
Ajuste do micro switch	Função
°C	A tela é exibida em graus Celsius
°F	A tela é exibida em graus Fahrenheit
Cool	O controle remoto é configurado somente no modo resfriar.
Heat	O controle remoto é configurado no modo resfriar e aquecer.

II. CUIDADO: Se após ajustar essas funções você remover as pilhas, a configuração será perdida e precisará reconfigurá-la.



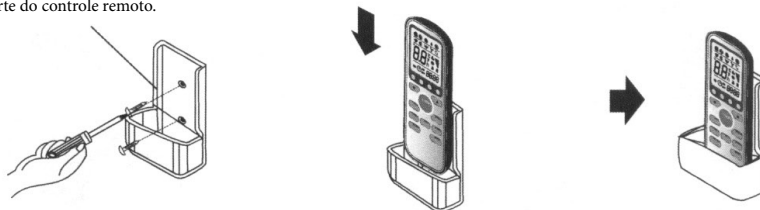
⚠ Se você definir o controle somente para o modo resfriar, não será possível ver as funções de aquecimento. Você precisará remover as pilhas e repetir o procedimento do passo anterior.

1. Direcione o controle remoto em linha reta para o receptor na frente do equipamento.
2. Verifique se não há objetos entre o controle remoto e o receptor do equipamento.
3. Jamais deixe o controle remoto exposto à luz solar.
4. Mantenha o controle remoto a uma distância superior a 1 metro de televisores ou outros aparelhos elétricos.



Recomendações para localização e uso do controle remoto. (se aplicável) O controle remoto pode ser colocado no suporte de parede.

Suporte do controle remoto.





Instruções de operação

Instruções de operação

Fluxo de ar

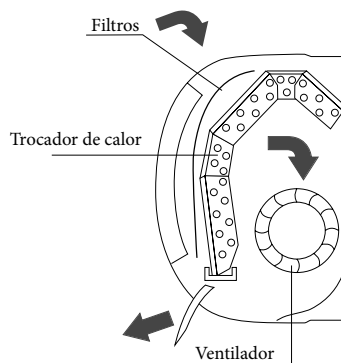
Seu condicionador de ar foi concebido para criar condições climáticas confortáveis para as pessoas dentro de um ambiente.

Ele pode resfriar, desumidificar (e aquecer o ar nos modelos resfria e aquece) de modo totalmente automático.

O ar é aspirado pelo painel frontal e passa pelo filtro, que retém a poeira do ar. Em seguida, é direcionado através do trocador de calor, onde é resfriado e desumidificado ou aquecido.

O calor e a umidade removidos do ar são enviados para o ambiente externo.

Após ser tratado, o ar é devolvido ao ambiente. A direção da saída de ar é ajustada pelo defletor horizontal motorizado e pelos verticais posicionados manualmente.



Controle do fluxo de ar “SWING”



O botão **SWING** ativa o movimento do defletor de ar alternadamente para cima e para baixo a fim de assegurar a distribuição uniforme do ar. Você também pode interromper sua posição para direcioná-lo para uma direção.

- No resfriamento, direcione o ar horizontalmente para cima.
- No aquecimento, direcione o ar para baixo, uma vez que ele tende a subir.

Os defletores verticais localizados atrás dos defletores horizontais são posicionados manualmente para direcionar o ar para os lados.

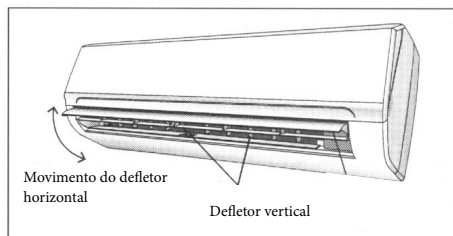
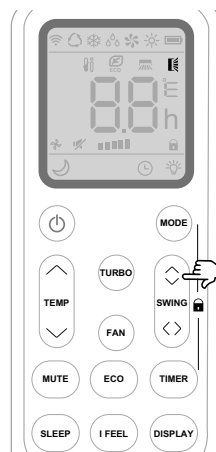
⚠ Este ajuste deve ser feito com o aparelho desligado.

⚠ PRECAUÇÃO.

Nunca mova o defletor horizontal manualmente. Isso danificaria o seu mecanismo de movimento.

⚠ PERIGO.

Nunca insira suas mãos ou outro elemento na saída de ar. Este equipamento possui um ventilador girando em alta velocidade.





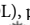

Instruções de operação

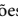

Modo de resfriamento

MODO RESFRIAR (COOL)

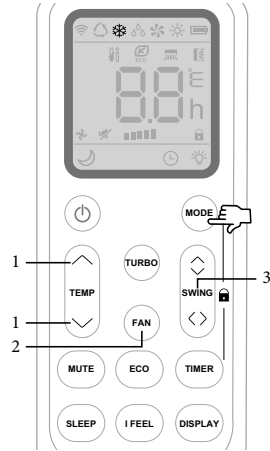


Essa função permite que o equipamento resfrie o ambiente enquanto reduz a umidade do ar.

Para ativar esta função (COOL), pressione o botão **MODE** até que a função  (COOL ) seja exibida na tela.

O ciclo de resfriamento será ativado assim que a temperatura do ambiente estiver maior que a definida nos botões  e .

Para otimizar o funcionamento do condicionador de ar, ajuste a temperatura (1), a velocidade do ventilador (2) e a direção do ar desejada (3) com os botões correspondentes.

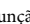



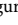
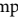
MODO AQUECIMENTO (HEATING)

Disponível somente na versão Quente-Frio.





Esta função permite que o equipamento aqueça o ar do ambiente.

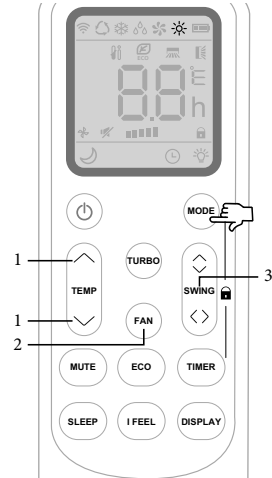
Para ativar esta função (HEAT), pressione o botão **MODE** até que a função  (HEAT ) seja exibida na tela.

Com os botões  e  configure a temperatura para que seja superior à temperatura do ambiente.

Para otimizar o funcionamento do condicionador de ar, ajuste a temperatura (1), a velocidade do ventilador (2) e a direção do ar desejada (3) com os botões correspondentes.

 Este aparelho possui a função Hot Start, que atrasa em alguns segundos o fluxo de ar para garantir que saia sempre a uma temperatura adequada.

 Neste modo, o aparelho pode ativar o ciclo de descongelamento, que é necessário para liberar a unidade externa da acumulação de gelo e melhorar o desempenho do equipamento. Durante este ciclo, o funcionamento dos ventiladores é interrompido. Este processo dura entre 2 e 10 minutos, após o qual o equipamento retorna automaticamente ao modo de aquecimento.





Instruções de operação

Temporizador

ACIONAMENTO AUTOMÁTICO (TIMER ON)

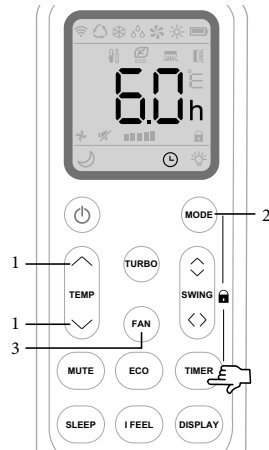


Para programar o acionamento automático, o equipamento deve estar desligado.
IMPORTANTE.

Antes de iniciar a programação do acionamento, selecione o modo, a temperatura e a velocidade do ventilador com os **quais deseja que o equipamento inicie**. Em seguida, pressione o botão **ON/OFF** para desligar o equipamento. Pressione **TIMER** e selecione com os botões **▲** e **▼** o tempo em horas que deve decorrer entre a programação e o acionamento do equipamento e após pressione o botão **TIMER** novamente para confirmar a programação.

Nota: Para cancelar a programação, pressione novamente **TIMER**.

Observação: Caso o fornecimento de energia elétrica do equipamento seja interrompido, a programação de acionamento deve ser excluída e programada novamente.



DESLIGAMENTO AUTOMÁTICO (TIMER OFF)



Se o equipamento estiver **ligado**, você poderá programar o seu desligamento pressionando o botão **TIMER** e, em seguida, selecionando com os botões **▲** e **▼** o tempo em horas que deve decorrer entre a programação e o desligamento do equipamento.

Nota: Para cancelar a programação, pressione novamente **TIMER**.

Nota: Caso o fornecimento de energia elétrica do equipamento seja interrompido, a programação de acionamento deve ser excluída e programada novamente.

- Nota: 1. O acréscimo ou decréscimo para o intervalo de 0,5 h a 9,5 h é de 0,5 hora ou 30 minutos.
2. O acréscimo ou decréscimo para o intervalo de 10 h a 24 h é de 1 hora.



Indicador da unidade interna





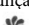
Instruções de operação

Ventilação

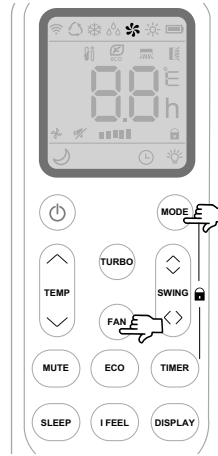
MODO VENTILAÇÃO (FAN)



Esta função permite que o equipamento apenas circule o ar.

Para ativar esta função, pressione o botão **MODE** até que a função  (FAN ■) seja exibida na tela.


Pressionar o botão **FAN** para alterar a velocidade do ventilador na seguinte sequência: AUTO/MUTE/LOW/MID/HIGH/ TURBO.

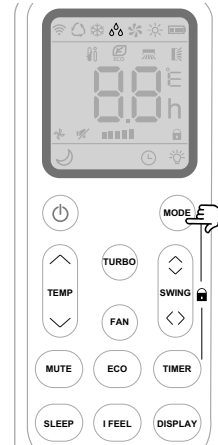


MODO DESUMIDIFICAÇÃO (DRY)



Esta função reduz a umidade do ar para tornar o ambiente mais confortável.

Para ativar esta função, pressione o botão **MODE** até que a função  (DRY ■) seja exibida na tela. Os ciclos de resfriamento e ventilação serão ativados automaticamente e alternadamente para obter a redução da umidade do ar.






Instruções de operação

MODO AUTOMÁTICO

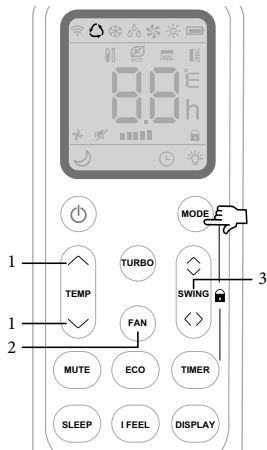


Para ativar esta função, pressione o botão **MODE** até que a função  seja exibida na tela.

No modo AUTO, o modo de operação será definido automaticamente de acordo com a temperatura ambiente.

Temperatura Ambiente	Modo de Operação	Temperatura Automática
< 20 °C	AQUECIMENTO (para o tipo Quente/Frio)	23 °C
	VENTILAÇÃO (apenas para o tipo Frio)	-
20 °C ~ 26 °C	DESUMIDIFICAÇÃO	RT - 2 °C
≥ 26 °C	RESFRIAMENTO	23 °C


RT = Room Temperature (Temperatura ambiente)

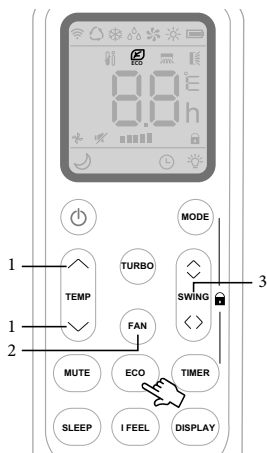


Modo ECO



Esta função reduz o consumo de energia com conforto.

Para ativar a função ECO, pressione o botão **ECO** até que o símbolo  apareça na tela.





Instruções de operação

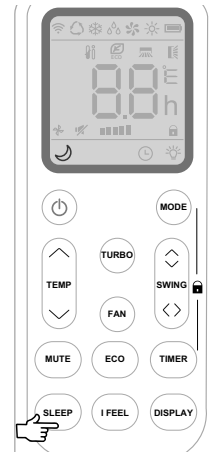
MODO DORMIR (SLEEP)



Para ativar esta função, pressione o botão **SLEEP** no controle remoto, o símbolo será exibido em sua tela (AUTO QUIET)

No modo DORMIR, o equipamento ajusta automaticamente a temperatura do ambiente para tornar o sono mais confortável.

Após 10 horas de funcionamento no modo dormir, o condicionador de ar retornará para o modo configurado anteriormente.



MODO I FEEL

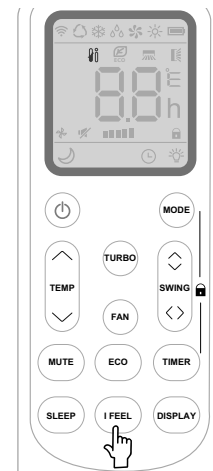


Pressione o botão I FEEL para ativar a função, e aparecerá no display do controle remoto. Pressione novamente para desativar esta função.

Esta função permite que o controle remoto monitore a temperatura a sua volta, e enviar este sinal para

o condicionador de ar para otimizar a temperatura ao seu redor e garantir o conforto.

Ele será desativado automaticamente 2 horas depois.



Proteção

O condicionador de ar é programado para proporcionar conforto e bem estar. Se for utilizado com temperaturas fora das faixas permitidas na tabela abaixo, certos recursos de auto proteção de segurança podem ser ativados.

INVERTER

	Modo de Operação		
Temperatura Ambiente	RESFRIAMENTO	AQUECIMENTO	DESUMIDIFICAÇÃO
INTERNA	17 °C ~ 32 °C	0 °C ~ 27 °C	17 °C ~ 32 °C
EXTERNA	15 °C ~ 50 °C	-15 °C ~ 24 °C	15 °C ~ 50 °C

Faixa de operação para modelos de condições climáticas T1

⚠ Função de proteção do compressor: Em qualquer condição, caso a operação do equipamento seja interrompida ou o modo de operação seja alterado durante o funcionamento, não será permitido religar o equipamento antes de 3 minutos.

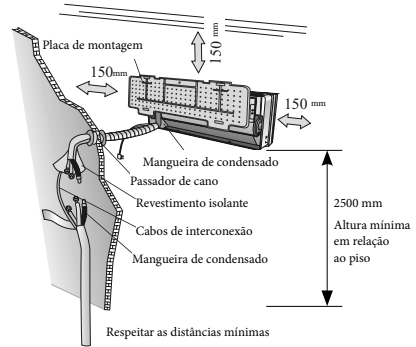


Instalação da unidade

Instalação da unidade

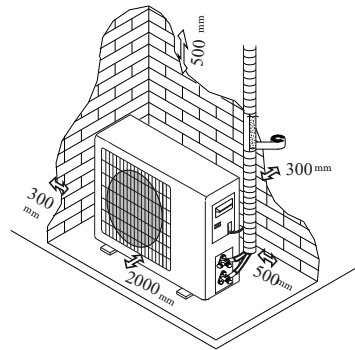
UNIDADE INTERNA

- Instale a unidade nivelada em uma parede forte o suficiente para que não transmita vibrações.
- Não deve haver obstruções na entrada e saída de ar. O ar deve circular livremente pelo ambiente.
- Não instale a unidade perto de fontes de calor, vapor, umidade ou gases inflamáveis.
- Instale a unidade perto de uma fonte de alimentação elétrica independente.
- Não instale a unidade onde possa ficar exposta à luz solar direta.
- Instale a unidade onde a conexão entre as unidades interna e externa seja simples e prática.
- Instale a unidade onde seja fácil drenar a água condensada.
- Deixe livres os espaços necessários para operação e manutenção normal da unidade, conforme indicado na figura.
- Instale a unidade deixando os filtros de ar acessíveis.

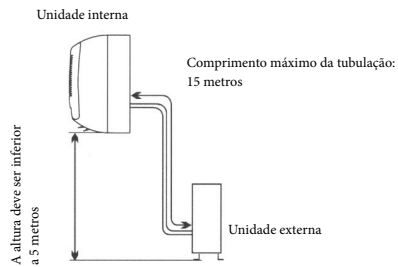
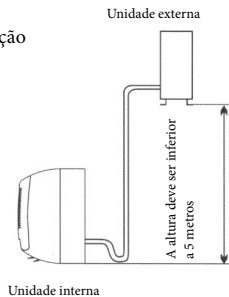


UNIDADE EXTERNA

- Não instale a unidade externa perto de fontes de calor, vapor ou gases inflamáveis.
- Não instale a unidade em locais expostos a muita poeira, ventos fortes ou próximo da orla marítima.
- Não instale a unidade em um local onde pessoas circulem frequentemente. Escolha um local onde a descarga de ar e o nível de ruído não perturbem os vizinhos.
- Não instale a unidade onde ela fique exposta à luz solar direta. (Se necessário, coloque uma proteção que não interfira na circulação de ar na unidade).
- Deixe os espaços indicados ao redor da unidade para assegurar a circulação de ar livre e o acesso para manutenção.
- Coloque a unidade fixa em um local sólido e seguro.
- Se a unidade externa estiver sujeita a vibrações, coloque calços de borracha nos pés da unidade.



Esquema da instalação





Instalação da unidade

Instalação da unidade interna

Antes de iniciar a instalação, decida a localização das unidades interna e externa, considerando os espaços mínimos necessários ao redor das unidades.

⚠ Instale a unidade interna dentro do ambiente a ser climatizado. Não o instale em corredores ou áreas comuns.

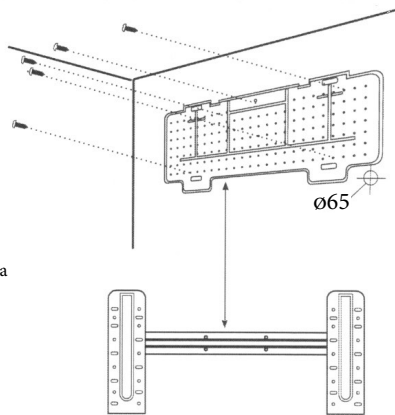
⚠ Coloque a unidade interna a uma altura de pelo menos 2,5 m do piso.

Para a instalação, proceda da seguinte forma:

Instalação da placa de montagem

1. Marque a posição da placa na parede certificando-se de que esteja completamente horizontal por meio de um nível.
2. Faça furos com profundidade de 32 mm na parede.
3. Coloque as buchas de plástico nos orifícios
4. Fixe a placa na parede com os parafusos fornecidos.
5. Certifique se ela foi corretamente fixada.

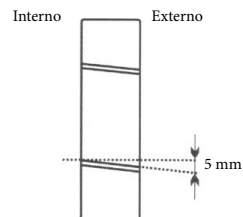
Nota: O formato da placa de instalação pode ser diferente do mostrado, mas o método de instalação é o mesmo.



Perfurando a parede para a passagem dos tubos.

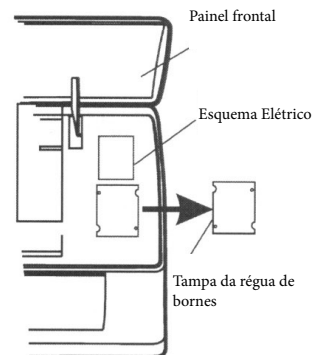
1. Defina o lado que a tubulação de interconexão passará, de acordo com a posição da placa de montagem.
2. Faça o furo para passagem da tubulação na parede com uma pequena inclinação para baixo.
3. Insira no furo a tubulação para guiar a passagem da fiação elétrica.

Nota: O furo deve estar inclinado para baixo, de dentro para fora.



Conexão elétrica.

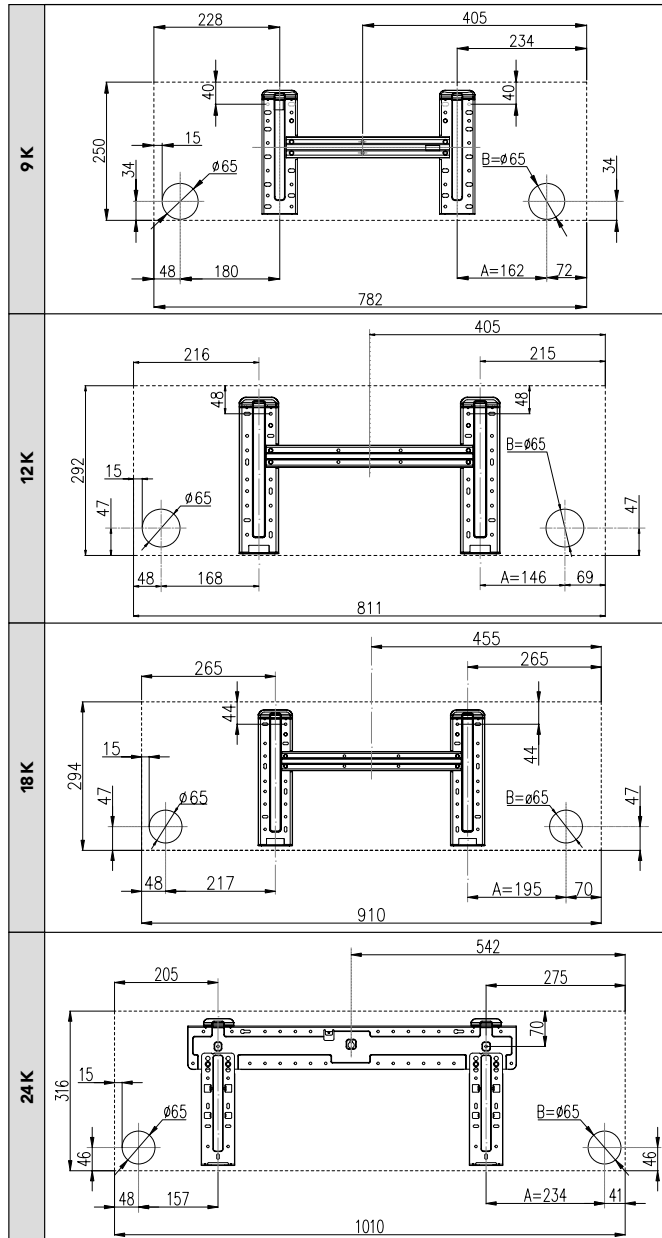
1. Levante o painel frontal.
2. Remova a tampa da régua de bornes.
3. Para conexões elétricas, siga o circuito elétrico no lado direito da unidade, sob o painel frontal.
4. Ajuste os cabos nos terminais por meio dos parafusos seguindo sua numeração. Selecione o tamanho dos cabos elétricos, de acordo com o consumo do equipamento (consulte a etiqueta de identificação e o manual e considerando a norma brasileira NBR-5410 e as normas locais de segurança.)
5. O cabo de interconexão deve ser adequado para uso externo.
6. O plug deve estar acessível após a instalação para desconexão, se necessário.
7. O equipamento deve estar conectado a um aterramento seguro.
8. Se o cabo de alimentação estiver danificado, ele deverá ser substituído por um adquirido na Assistência Técnica autorizada.





Instalação da unidade

Placa de montagem e dimensões (mm)





Instalação da unidade

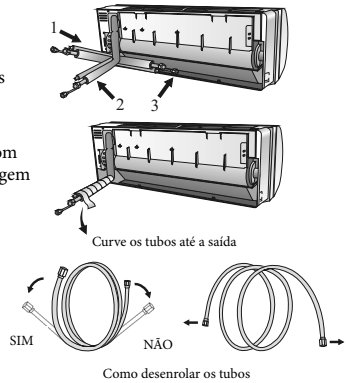
Instalação da unidade interna (cont.)

Tubulações do fluido refrigerante

O sentido da tubulação pode ser feita nas 3 direções indicadas na figura. Se as conexões forem feitas em uma das laterais, destaque o alívio existente para passagem da tubulação.

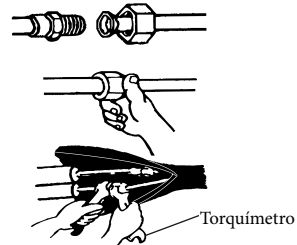
Direcione as tubulações até a passagem na parede e envolva-as juntamente com os cabos de interconexão e a mangueira de drenagem. A mangueira de drenagem deve estar localizada na parte inferior para facilitar o escoamento da água.

- Não remova as tampas das extremidades das tubulações até que estejam conectadas, para evitar a entrada de umidade e poeira.
- Para estender as tubulações, desenrole-as, conforme mostrado ao lado.



Conexão da tubulação a unidade interna

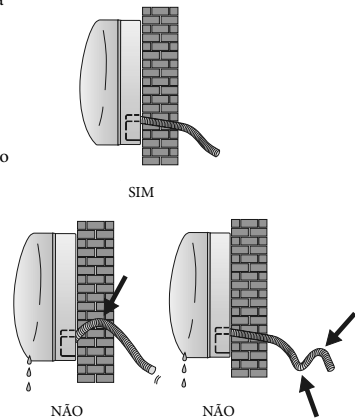
- Remova as tampas das extremidades. Verifique se estão livres de sujeira e rebarbas.
- Insira a porca curta no tubo de cobre e faça o flangeamento na extremidade.
- Ajuste as conexões usando duas chaves, girando-as em direções opostas.



Dreno de água condensada da unidade interna

A instalação correta da drenagem de condensado é um ponto fundamental na instalação do equipamento.

1. Coloque a mangueira de drenagem na parte inferior do conjunto de interconexão, tomando cuidado para não formar sifões.
2. A mangueira de drenagem deve manter ao longo de sua extensão no sentido descendente para facilitar o escoamento de água.
3. Não dobre a ponta da mangueira de drenagem nem a coloque abaixo do nível da água.
4. Se a saída das tubulações for feita pela direita do equipamento, estas devem ser presas na parte de trás do equipamento.
5. Insira a conexão da mangueira no furo de passagem da parede.
6. Pressione para unir a conexão de dreno a mangueira de dreno.





Instalação da unidade

Instalação da unidade interna (cont.)

INSTALAÇÃO DA UNIDADE INTERNA

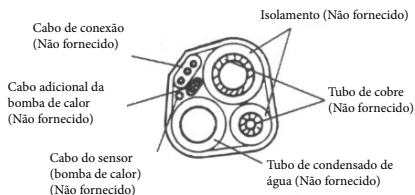
Após conectar as tubulações de acordo com as instruções, conecte os cabos de interconexão. Em seguida, conecte a mangueira de drenagem.

Organize o conjunto de interconexão conforme mostrado na figura e envolva-o com a fita de vinil. Coloque um isolamento na conexão das tubulações, prendendo-o com fita de vinil.

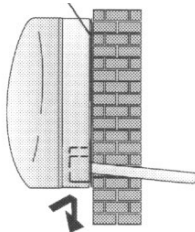
Passa todo o conjunto de interconexão pelo furo na parede e pendure a unidade na parte superior da placa de montagem. Pressione e empurre firmemente a parte inferior da unidade contra a placa de montagem até que ela trave.



Revestir com fita de vinil



Placa de montagem





Instalação da unidade

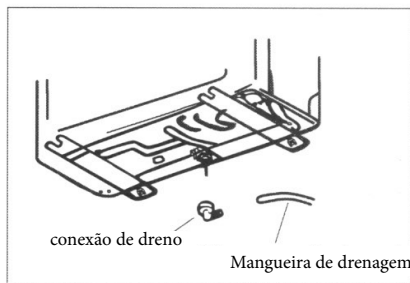
Instalação da unidade externa

- A unidade externa deve ser instalada sobre uma superfície firme e resistente e fixada com segurança.
- Antes de fazer as conexões elétricas e das tubulações, as seguintes observações devem ser consideradas: Decida qual é a melhor posição para colocar a unidade e deixe espaço suficiente para realizar a manutenção da unidade.
- Fixe a unidade com parafusos adequados para o material onde será fixada.
- Sobredimensione os parafusos de fixação. Lembre-se que estarão sujeitos a vibrações e deverão permanecer na unidades durante anos.
- A unidade deve ser instalada considerando as regulamentações locais e nacionais.

Drenagem de condensado da unidade externa (versão Quente-Frio)

A água condensada e o gelo formado na unidade externa durante a operação no modo de aquecimento podem ser drenados através de uma tubulação.

1. Fixe a conexão de dreno na base da unidade no furo de 19mm localizado na parte inferior do equipamento, conforme mostrado na figura.
2. Fixe a mangueira de dreno na conexão. Verifique se a água está direcionada para um local apropriado.



(Disponível somente na versão Quente-Frio)



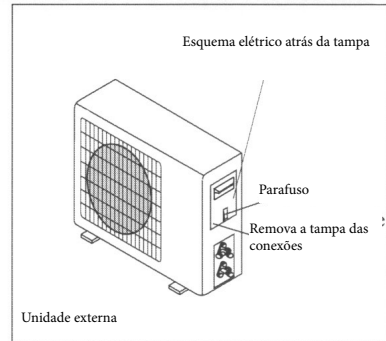


Instalação da unidade

Instalação da unidade externa (cont.)

Conexões elétricas

1. Remova a tampa da caixa de terminais elétricos.
2. Conecte os cabos na régua de bornes usando os mesmos números da unidade interna.
3. Para verificar as conexões, observe o circuito elétrico localizado na parte interna da tampa.
4. Fixe os cabos com a "braçadeira para cabos".
5. Certifique-se de ter uma conexão de aterramento eficiente.
6. Recoloque a tampa das conexões.

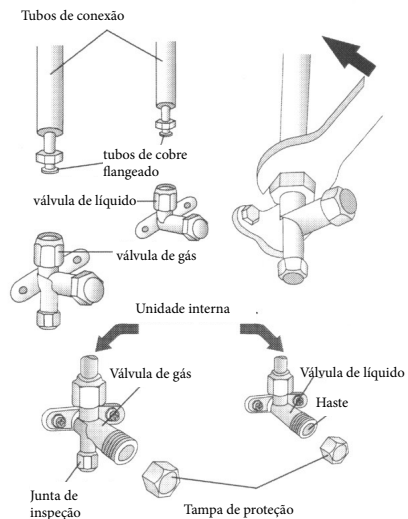


Conexão das tubulações

Conecte a tubulação nas válvulas da unidade externa, ajustando-as com o mesmo procedimento da unidade interna.

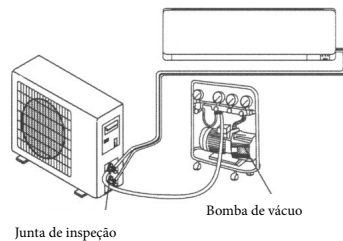
Para evitar vazamentos, preste atenção especial nos seguintes pontos.

1. Aperte a porca curta com a chave apropriada. Preste atenção para não danificar os tubos.
2. Se o torque de aperto não for suficiente, pode ocorrer a perda de fluido refrigerante. Se o torque de aperto for excessivo, poderá ocorrer vazamento, pois a flange pode ser danificada.
3. A maneira mais segura é usar uma chave fixa e um torquímetro. Neste caso, consulte a tabela com torque de aperto correspondente neste manual.



Limpeza das tubulações.

Ar e umidade da atmosfera deixados dentro do circuito de refrigeração podem prejudicar o funcionamento do compressor. Após a interligação da tubulação entre a unidade interna e externa, retire a umidade do circuito de refrigeração utilizando uma bomba de vácuo.



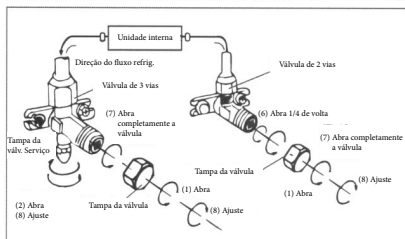
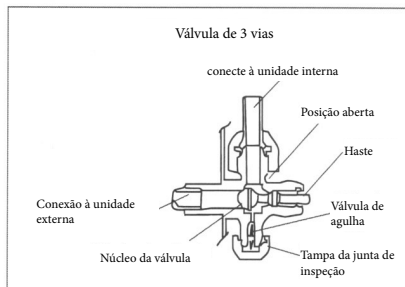


Instalação da unidade

Instalação da unidade externa (cont.)

Limpeza das tubulações

1. Solte e remova as tampas das válvulas de duas e três vias.
2. Solte e remova a tampa da junta de inspeção.
3. Conecte a mangueira da bomba de vácuo à junta de inspeção.
4. Conecte a bomba de vácuo até atingir um vácuo de 33 Pa a 67 Pa (250 umHg a 500 umHg).
5. Com a bomba funcionando, feche a sua válvula e desligue-a.
6. Abra $\frac{1}{4}$ da válvula de 2 vias por 10 segundos e feche-a. Certifique que não haja vazamento em todas as conexões com água e sabão ou um detector eletrônico.
7. Desconecte a mangueira da bomba de vácuo e abra totalmente as válvulas de duas e três vias.
8. A unidade condensadora é fornecida com uma pré carga de fluido refrigerante R-410A. Consulte a quantidade na tabela de especificação técnica.
9. Se necessário adicione fluido refrigerante, caso o comprimento da tubulação seja superior ao informado.
10. Coloque e ajuste todas as tampas das válvulas.



Teste operacional

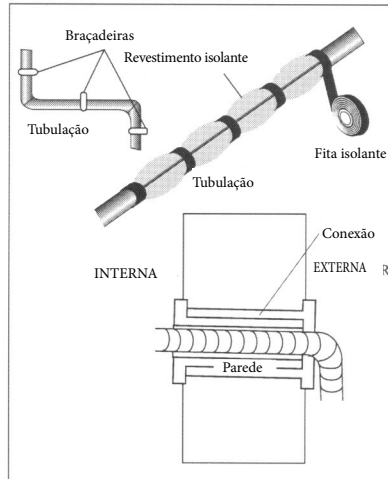
1. Isole as conexões da tubulação da unidade interna e fixe-as com fita adesiva.
2. Fixe o excesso do cabo de sinal na unidade externa.
3. Fixe a tubulação na parede (após ser isolada e amarrada).
4. Vede o furo de passagem na parede onde os tubos passam para impedir a entrada de poeira, água de chuva e objetos estranhos.

Controle final da unidade interna

- O ventilador liga e desliga corretamente?
- Os diferentes modos funcionam corretamente?
- A alternância entre temperatura e "timer" funciona corretamente?
- Cada uma das lâmpadas acende corretamente?
- O direcionamento do defletor de ar está funcionando normalmente?
- O condensado está sendo drenado corretamente?

Controle final da unidade externa.

- Há alguma vibração ou ruído anormal durante a operação?
- O ruído do fluxo de ar ou do dreno de condensado pode incomodar um vizinho?
- Alguma perda de fluido refrigerante foi detectada?



Nota: O controle eletrônico permite que o compressor inicie somente três minutos após a conexão da tensão elétrica.





Informações para o instalador

Informações para o instalador

Modelo INVERTER	9k	12k	18k	24k
Diâmetro do tubo de líquido mm (in)	6,35 (1/4")	6,35 (1/4")	6,35 (1/4")	6,35 (1/4")
Diâmetro do tubo de gás mm (in)	9,52 (3/8")	9,52 (3/8")	9,52 (3/8")	12,7 (1/2")
Comprimento do tubo com carga padrão	3m	3m	3m	3m
Distância máxima entre a unidade interna e externa	15m	15m	15m	15m
Comprimento mínimo da tubulação frigorífica	2m	2m	2m	2m
Carga adicional de fluido refrigerante	20g/m	20g/m	30g/m	30g/m
Desnível máximo permitido entre a unidade evaporadora e condensadora	5m	5m	5m	5m
Fluido refrigerante (1)	R410A	R410A	R410A	R410A

(1) Consulte a etiqueta de identificação de dados colada na unidade externa.

TORQUE DE APERTO PARA PORCA CURTA DA TUBULAÇÃO E TAMPAS DE PROTEÇÃO DA VÁLVULA DE SERVIÇO

VÁLVULA	TORQUE DE APERTO (N.m)
Tampa da junta de inspeção	7-9
Tampa da válvula	25-30

TUBO mm (in)	TORQUE DE APERTO (N.m)
6,35 (1/4")	15-20
9,52 (3/8")	31-35
12,7 (1/2")	35-45
15,88 (5/8")	75-80





Especificação técnica

Especificação técnica

MODELO	INTERNO		4MYW 1609D100BAR	4MYW 1612D100BAR	4MYW 1618D100BAR	4MYW 1624D100BAR
	EXTERNO		4TYK 1609D100BAR	4TYK 1612D100BAR	4TYK 1618D100BAR	4TYK 1624D100BAR
Tipo			Frio			
Tipo de controle			Remoto			
Capacidade nominal resfriamento	kW		2,64	3,52	5,27	7,03
	(BTU/h)		9000	12000	18000	24000
EER resfriamento	W/W		3,24	3,24	3,25	3,24
Consumo Mensal	kWh/ mês		17,1	22,8	34,1	45,6
Remoção de umidade	litros/h		1,0	1,2	1,8	2,2
Pressão	Alta (DP)	MPa	4,5	4,5	4,5	4,5
	Baixa (SP)	MPa	1,9	1,9	1,9	1,9
Nível de ruído da unidade evaporadora	Super	dB(A)	41	44	45	47
	Alta	dB(A)	38	40	42	44
	Média	dB(A)	35	37	39	41
	Baixa	dB(A)	33	34	34	37
	Silencioso	dB(A)	30	31	31	33
Nível de ruído da unidade condensadora		dB(A)	50	51	52	53
Dados elétricos						
Fornecimento de energia			220V/60Hz/1F	220V/60Hz/1F	220V/60Hz/1F	220V/60Hz/1F
Faixa de tensão	V		220	220	220	220
Corrente	A		3,8	5,0	7,5	10
Corrente nominal (IEC 60335)	A		7,2	8,0	10,2	13,6
Potência	W		815	1085	1625	2170
Potência nominal (IEC 60335)	W		1250	1550	2300	2480
Sistema de refrigeração						
Fluido refrigerante	Tipo		R410A	R410A	R410A	R410A
	Carga de fábrica	g	520	550	800	960
Compressor	Tipo		Rotativo	Rotativo	Rotativo	Rotativo
	Modelo		39A23MYJ&FJ#D	ASN98D32UEZ	ATN150D42UFZ	ATN150D42UFZ
	Fabricante		RECHI	GMCC	GMCC	GMCC
Evaporador	Aleta hidrofílica; tubo cobre ranhurado interno		ø 7 mm	ø 7 mm	ø 7 mm	ø 7 mm



Especificação técnica

Especificação técnica (continuação)

MODELO	INTERNO		4MYW 1609D100BAR	4MYW 1612D100BAR	4MYW 1618D100BAR	4MYW 1624D100BAR
	EXTERNO		4TYK 1609D100BAR	4TYK 1612D100BAR	4TYK 1618D100BAR	4TYK 1624D100BAR
Condensador	Aleta hidrofílica; tubo cobre ranhurado interno		ø 5 ou ø 7 mm	ø 5 ou ø 7 mm	ø 5 ou ø 7 mm	ø 5 ou ø 7 mm
Sistema de ventilação						
Vazão de ar da unidade evaporadora		m³/h	480	600	1000	1100
Potência de saída do ventilador	Evaporadora	W	14	23	25	45
	Condensadora	W	31	31	52	85
Conexões						
Tubo de conexão	Gás	mm (in)	ø 9,52 (3/8")	ø 9,52 (3/8")	ø 9,52 (3/8")	ø 12,7 (1/2")
	Líquido	mm (in)	ø 6,35 (1/4")	ø 6,35 (1/4")	ø 6,35 (1/4")	ø 6,35 (1/4")
Conexão elétrica	Nº de cabos / tamanho		4 / 1,0 mm²	4 / 1,5 mm²	4 / 0,75 mm²	4 / 0,75 mm²
Outros						
Área de instalação adequada		m²	9 ~ 16	15 ~ 23	25 ~ 40	30 ~ 50
Diâmetro externo da conexão de dreno		mm	Φ 16	Φ 16	Φ 16	Φ 16
Dimensões (CxLxA)	Evaporadora	mm	782x204x250	808x206x292	910x214x293	1010x223x316
	Condensadora	mm	777x290x498	777x290x498	853x349x602	920x380x699
Massa do equipamento (peso)	Evaporadora	kg	8,1	9,3	10,9	14,1
	Condensadora	kg	23	23	33	37
Massa do equipamento embalado (peso)	Evaporadora	kg	10,6	12,3	13,9	17,1
	Condensadora	kg	27	27	37	41





Esquemas de cabeamento

Esquemas de cabeamento

Diagrama EVAPORADORA para os modelos 9K e 12K.

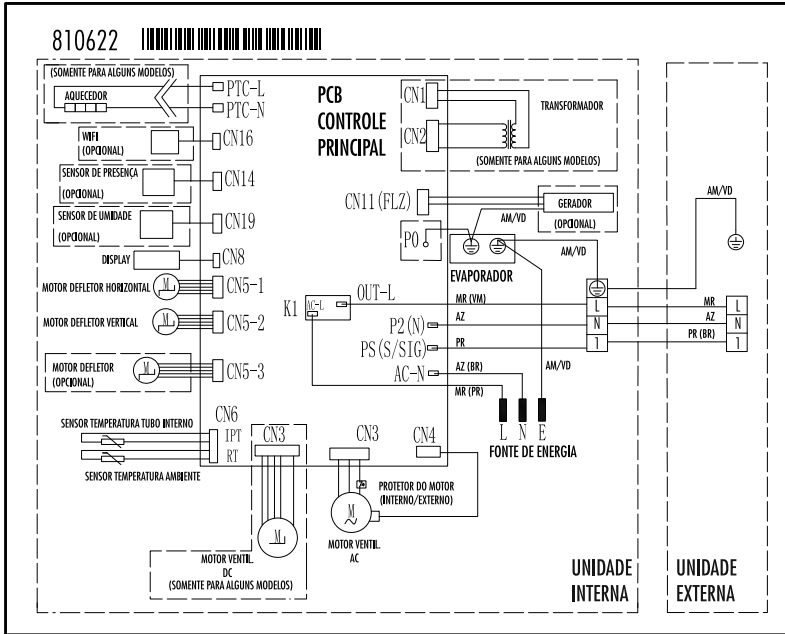
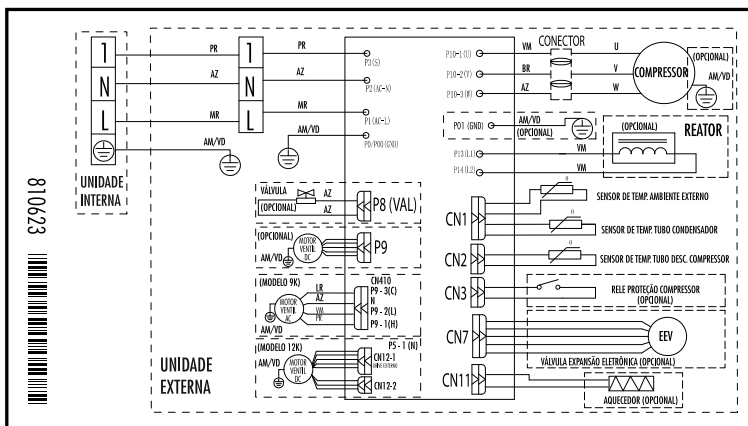


Diagrama CONDENSADORA para os modelos 9K e 12K.





Esquemas de cabeamento

Esquemas de cabeamento

Diagrama EVAPORADORA para os modelos 18K e 24K

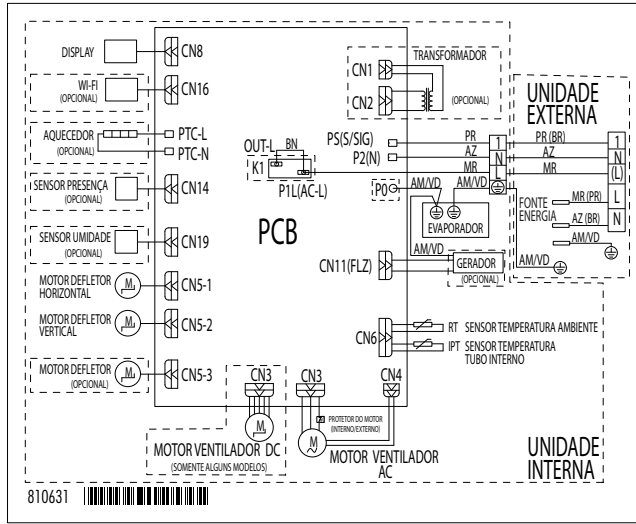
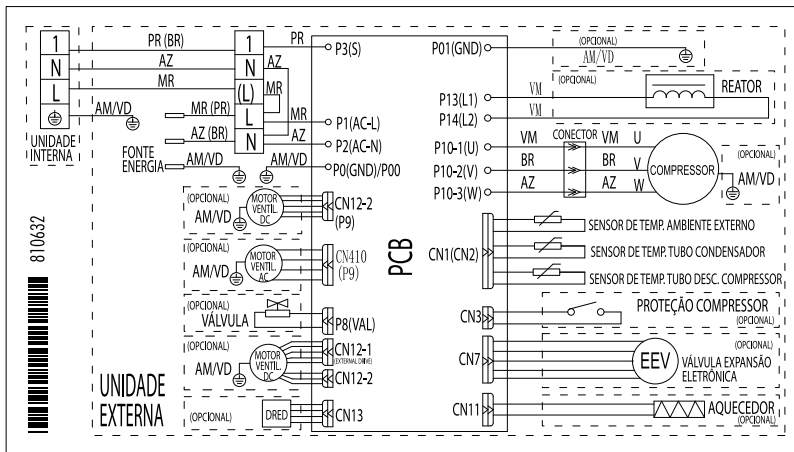



Diagrama CONDENSADORA para os modelos 18K e 24K.





Especificações do cabeamento

Especificações do cabeamento

MODELO INVERTER		9 K	12 K	18 K	24 K
		SECÇÃO DO CABEAMENTO			
Cabo de alimentação	N	1,0 mm ²	1,5 mm ²	1,5 mm ²	2,5 mm ²
	L	1,0 mm ²	1,5 mm ²	1,5 mm ²	2,5 mm ²
	E	1,0 mm ²	1,5 mm ²	1,5 mm ²	2,5 mm ²
Cabo de interligação	N	1,0 mm ²	1,5 mm ²	0,75 mm ²	0,75 mm ²
	L	1,0 mm ²	1,5 mm ²	0,75 mm ²	0,75 mm ²
	1	1,0 mm ²	1,5 mm ²	0,75 mm ²	0,75 mm ²
		1,0 mm ²	1,5 mm ²	0,75 mm ²	0,75 mm ²

A unidade interna de 220V modelos de 9K, 12K, 18K, 24K, utilizam fusível 50T, 3,15A.

O cabo de alimentação e de interligação não acompanha o produto e deve ser adquirido separadamente. O cabo de alimentação e interligação a ser utilizado deve ser do tipo flexível 750 V / 70°C mínimo, cobre/PVC, certificado conforme 60245 IEC 57.

A instalação elétrica entre a fonte de alimentação e o equipamento e entre a unidade evaporadora e condensadora devem ser conforme a Norma ABNT NBR5410 (Instalações de Baixa Tensão).





Manutenção

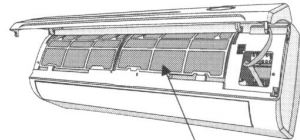
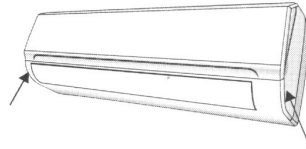
Manutenção

A manutenção periódica do seu equipamento é essencial para manter sua eficiência. Antes de realizar qualquer tarefa de manutenção, desconecte a fonte de alimentação do equipamento.

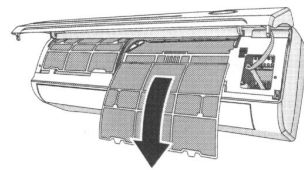
UNIDADE INTERNA

FILTRO DE AR

1. Levante o painel frontal na direção da figura ao lado.
2. Mantendo o painel frontal aberto, deslize os filtros para baixo para removê-los com a outra mão.
3. Limpe os filtros com água e, se estiverem sujos de óleo, limpe-os com água morna (não exceda 45°C), deixe-os secar em local fresco e seco.
4. Mantenha o painel frontal aberto com uma mão e use a outra para deslizar os filtros dentro do equipamento.
5. Feche o painel frontal.



Filtro de ar



LIMPEZA DO TROCADOR DE CALOR.

1. Levante o painel frontal até a parte superior para facilitar a limpeza.
2. Limpe a unidade interna usando um pano embebido em água (menos de 40°C) e sabão neutro. Jamais use solventes ou detergentes abrasivos.
3. Se a unidade externa estiver obstruída, remova as folhas e a sujeira aderente e remova a poeira com jato de ar ou um pouco de água.

MANUTENÇÃO SAZONAL

1. Desligue o equipamento.
2. Limpe os filtros de ar.
3. Em um dia seco, ligue o equipamento no modo de ventilação por algumas horas para remover toda a umidade da unidade interna.

Troca das pilhas do controle remoto.

- Quando:
- A unidade interna não emite som de confirmação.
 - A tela do controle remoto não liga.
- Como:
- Remova a tampa traseira do controle remoto.
 - Substitua as pilhas por novas respeitando a polaridade (+) (-).

Use somente pilhas novas. Remova as pilhas caso não for utilizar o equipamento por um longo período de tempo.

ATENÇÃO: Não descarte as pilhas no lixo comum. Elas devem ser depositadas em recipientes especiais localizados em pontos de coleta.





Detecção de falhas

Detecção de falhas

PROBLEMA	POSSÍVEL CAUSA
O equipamento não liga	Não há energia elétrica/Disjuntor desligado.
	Motor evaporador/condensador danificado.
	Protetor térmico do compressor aberto.
	Disjuntor ou fusíveis abertos.
	Às vezes, ele pode desligar momentaneamente para autoprotetger o aparelho
	Tensão de alimentação menor ou maior que a tensão aceita.
	A programação de desligamento está ativada por algum período de tempo.
	Placa de controle eletrônica danificada
Emite um mau odor	Filtro de ar sujo.
Ruído para circulação de água	Retorno de líquido na linha de fluido refrigerante.
Há um ruído de rachadura.	Este som é devido à contração e expansão do painel frontal devido a variações de temperatura e não indica um problema funcional.
Uma fina "névoa" na saída de ar	Isso pode acontecer quando a temperatura ambiente está muito baixa nos modos de refrigeração e umidificação.
Saída de ar muito fria ou quente com pouca vazão.	Uma temperatura muito extrema foi selecionada.
	Obstrução na entrada ou saída de ar do equipamento.
	Filtros de ar sujos
	A velocidade de ventilação é mínima.
	Outras fontes de calor no ambiente.
	Falta de fluido refrigerante.
O equipamento não responde ao controle remoto.	O controle remoto está muito longe.
	As pilhas do controle remoto estão fracas.
	Há obstáculo entre o controle remoto e o equipamento.
O display está apagado	Função ativa.
	Falha de energia.
Nos casos a seguir, desligue o equipamento imediatamente e interrompa a alimentação.	Ruído forte e estranho durante a operação.
	Falha da placa eletrônica de controle.
	Falha de fusíveis ou disjuntor.
	Presença de água ou objetos estranhos dentro do equipamento.
	Superaquecimento de cabos ou plugues.
	O equipamento emite um cheiro forte.





Detecção de falhas

TABELA DE ERROS MOSTRADOS NO VISOR

Em caso de erros, o visor ou os LEDs na frente do equipamento mostrarão os seguintes códigos de falha.

ERRO	Descrição da falha
E0	Falha de comunicação entre a unidade interna e unidade externa.
E1	Falha no sensor de temperatura ambiente da unidade interna.
E2	Falha no sensor de temperatura da serpentina da unidade interna.
E3	Falha no sensor de temperatura da serpentina da unidade externa.
E4	Funcionamento anormal do sistema de refrigeração devido a vazamento de refrigerante.
E6	Falha no motor do ventilador da unidade interna.
E7	Falha do sensor de temperatura ambiente da unidade externa.
E8	Falha do sensor de temperatura da descarga da unidade externa.
E9	Falha no módulo IPM do compressor.
EA	Falha do sensor de corrente da unidade externa.
EE	Falha na EEPROM da unidade externa.
EF	Falha do sensor de temperatura da sucção da unidade externa.
EH	Falha do motor do ventilador da unidade externa.





Trane – marca do grupo Trane Technologies (NYSE: TT), inovador em clima global - cria ambientes internos confortáveis e energeticamente eficientes por meio de um amplo portfólio de sistemas, controles, serviços, parte e peças para ar condicionado, aquecimento e ventilação. Para mais informações, visite trane.com ou tranetechnologies.com

Todas as marcas comerciais mencionadas neste documento são marcas de seus respectivos proprietários.

© 2020 Trane. Todos os Direitos Reservados.

NE: 810728

